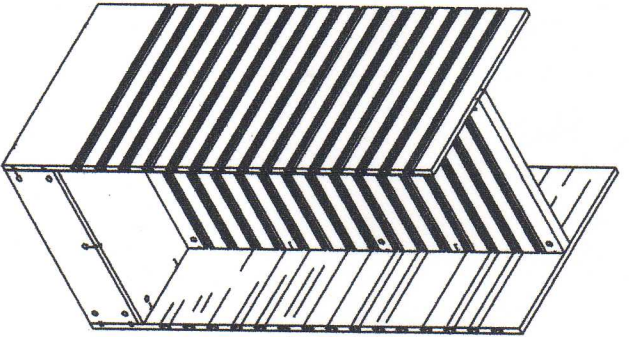
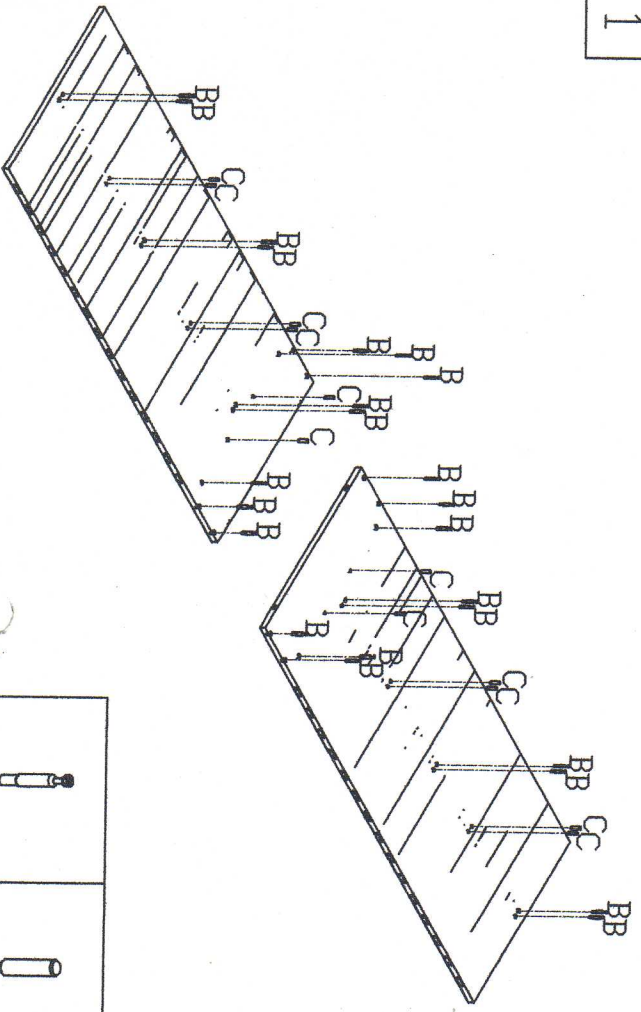




R1523-1524

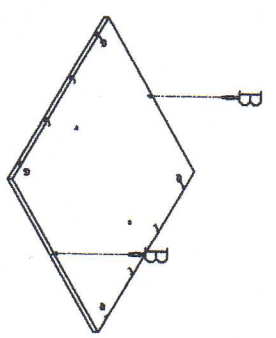



1





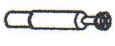
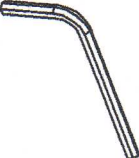
	B:(24)
	C:Ø8*30(12)

2

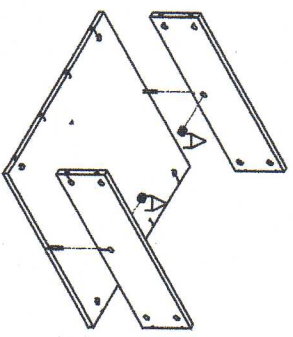



	C:Ø8*30(12)
---	-------------

	A:(26)
	D:Ø7*40(2)

	B:(26)
	E:(1)

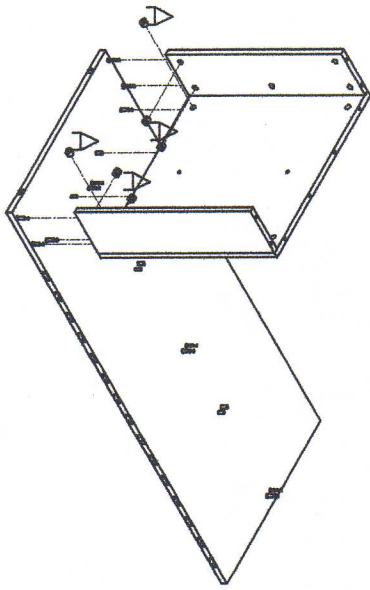
3



	B:(2)
---	-------

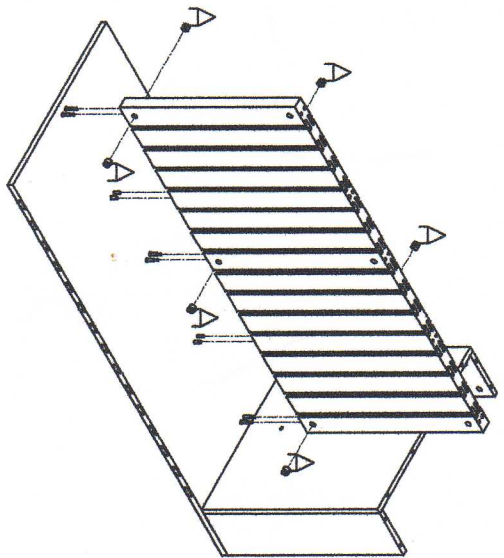
	A:(2)
---	-------

4



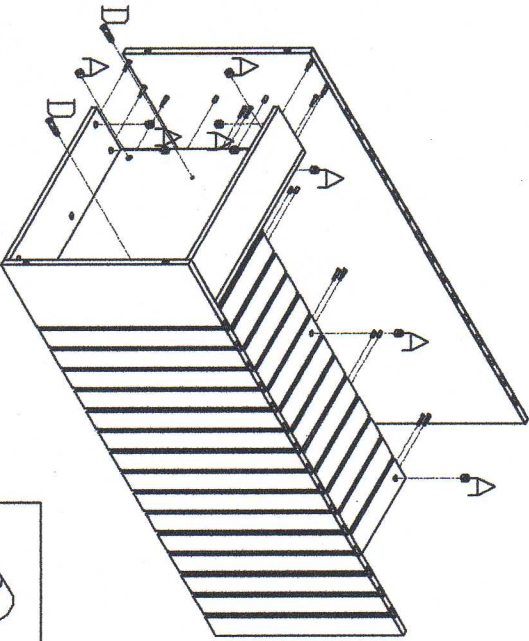
A:(6)

5



A:(6)

6

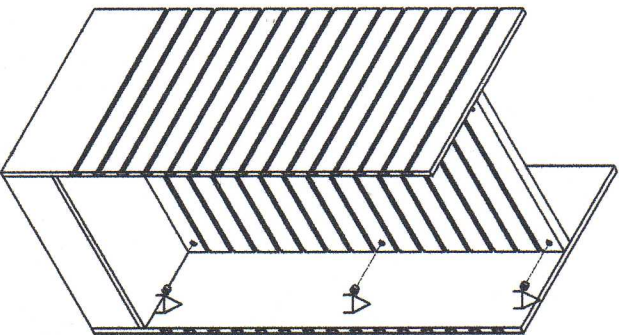


A:(9)



D:Ø7*40(2)

7



A:(3)